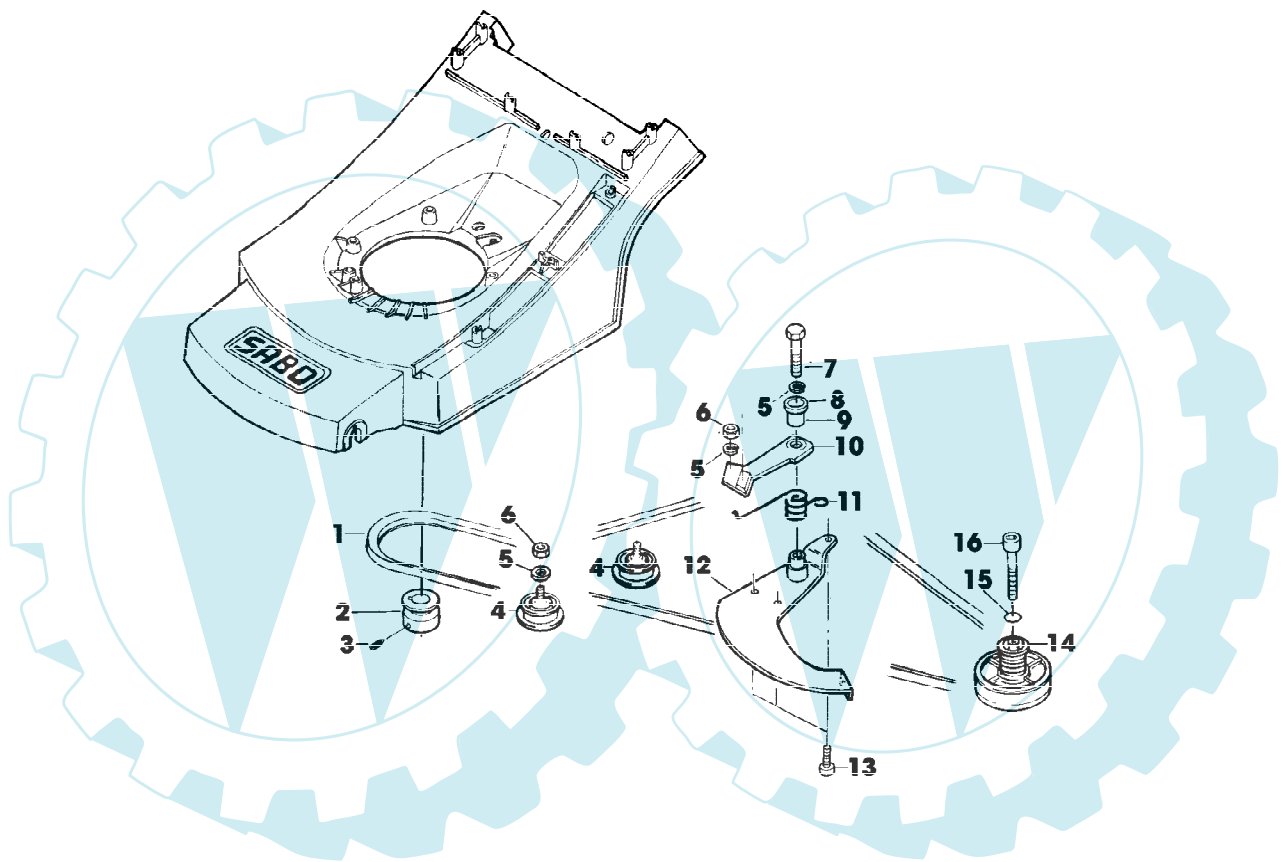


43-CORONA OHV EA EDV-NR.SA192
ANTRIEB

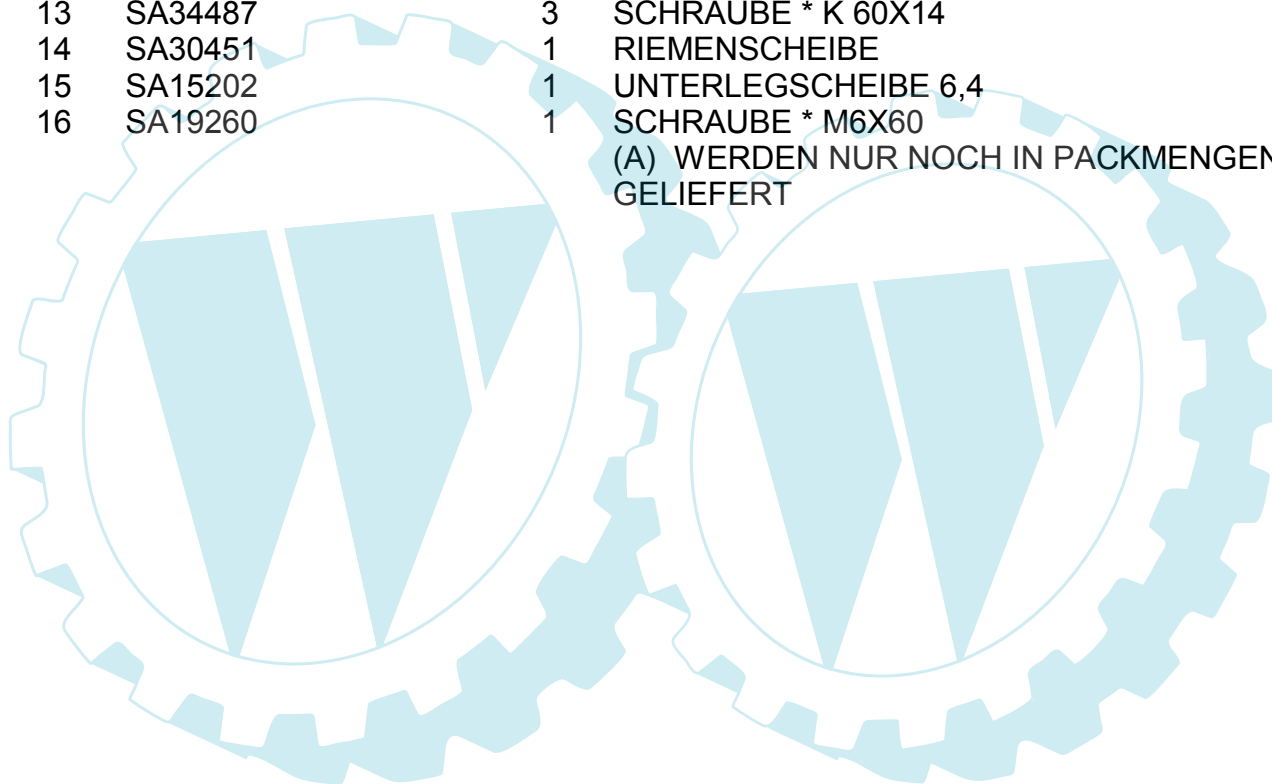


SA000826

43-CORONA OHV EA EDV-NR.SA192
ANTRIEB

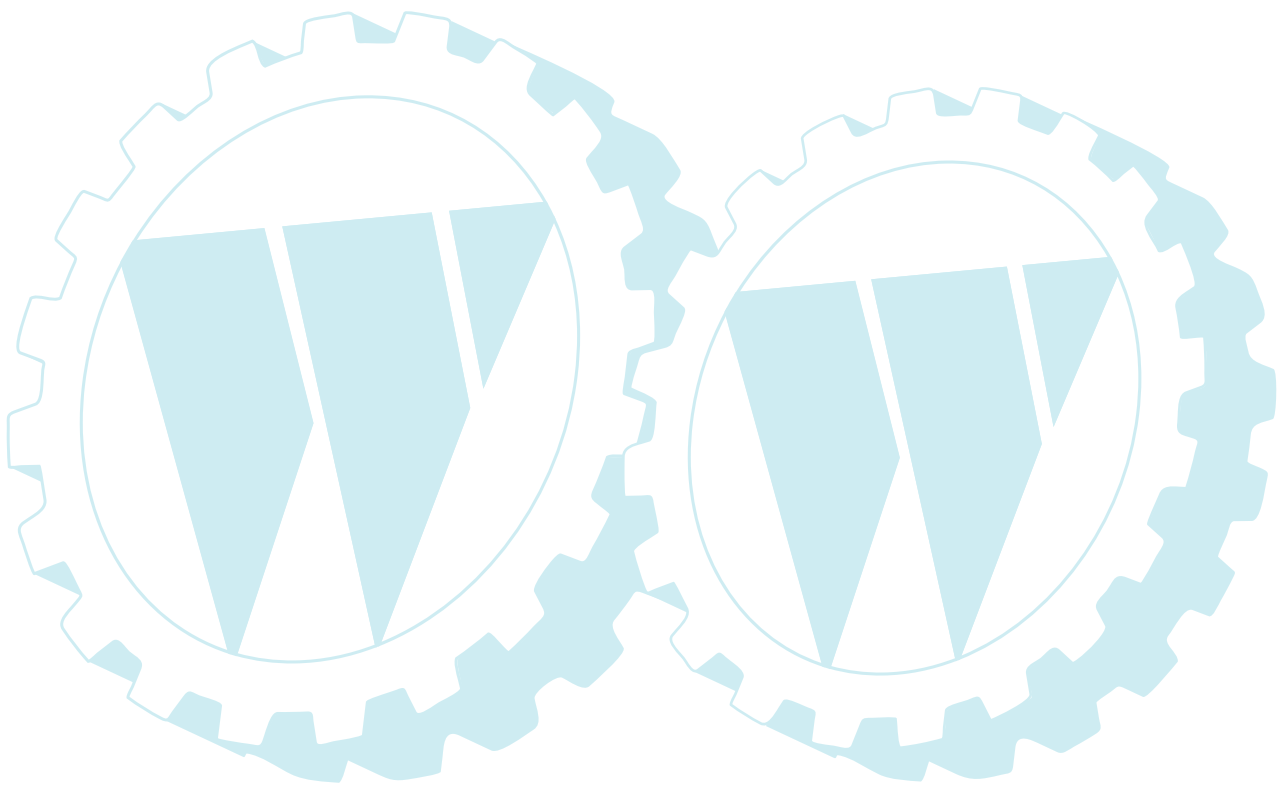
Reihennummer	Artikelnummer	Menge	Description
1	SA34735	1	KEILRIEMEN
2	SA34341	1	RIEMENSCHLEIBE
3	SA15776	1	STELLSCHRAUBE M6X16
4	SA16053	2	SPANNROLLE
5	SA15233	3	FEDERRING A8
6	SA15413	2	MUTTER M8
7	SA15331	1	SECHSKANTSCHRAUBE M8X20
8	SA15213	1	UNTERLEGSCHLEIBE (A) A8,4
9	SA17726	1	BUECHSE
10	SA34925	1	ARM
11	SA35079	1	DREHFEDER
12	SA35472	1	BLECH ASSY (SUB FOR SA35073)
13	SA34487	3	SCHRAUBE * K 60X14
14	SA30451	1	RIEMENSCHLEIBE
15	SA15202	1	UNTERLEGSCHLEIBE 6,4
16	SA19260	1	SCHRAUBE * M6X60

(A) WERDEN NUR NOCH IN PACKMENGEN GELIEFERT

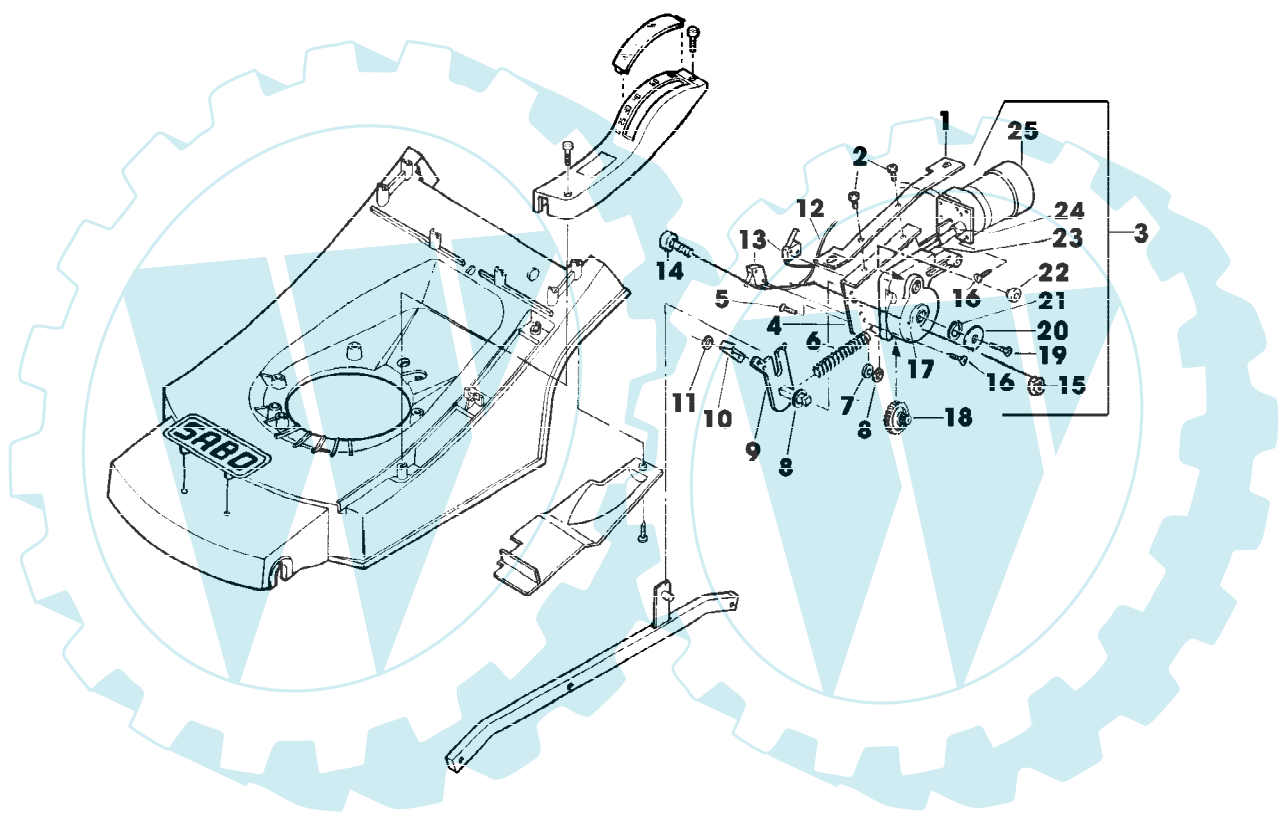


43-CORONA OHV EA EDV-NR.SA192
AUFKLEBER

Gruppennummer	Artikelnummer	Menge	Description
1	SA34135	1	AUFKLEBER
2	SA34767	1	AUFKLEBER
3	SA34974	1	AUFKLEBER
4	SA34669	1	AUFKLEBER
5	SA33217	1	AUFKLEBER



43-CORONA OHV EA EDV-NR.SA192
ELEKTRISCHE HOEHENVERSTELLUNG

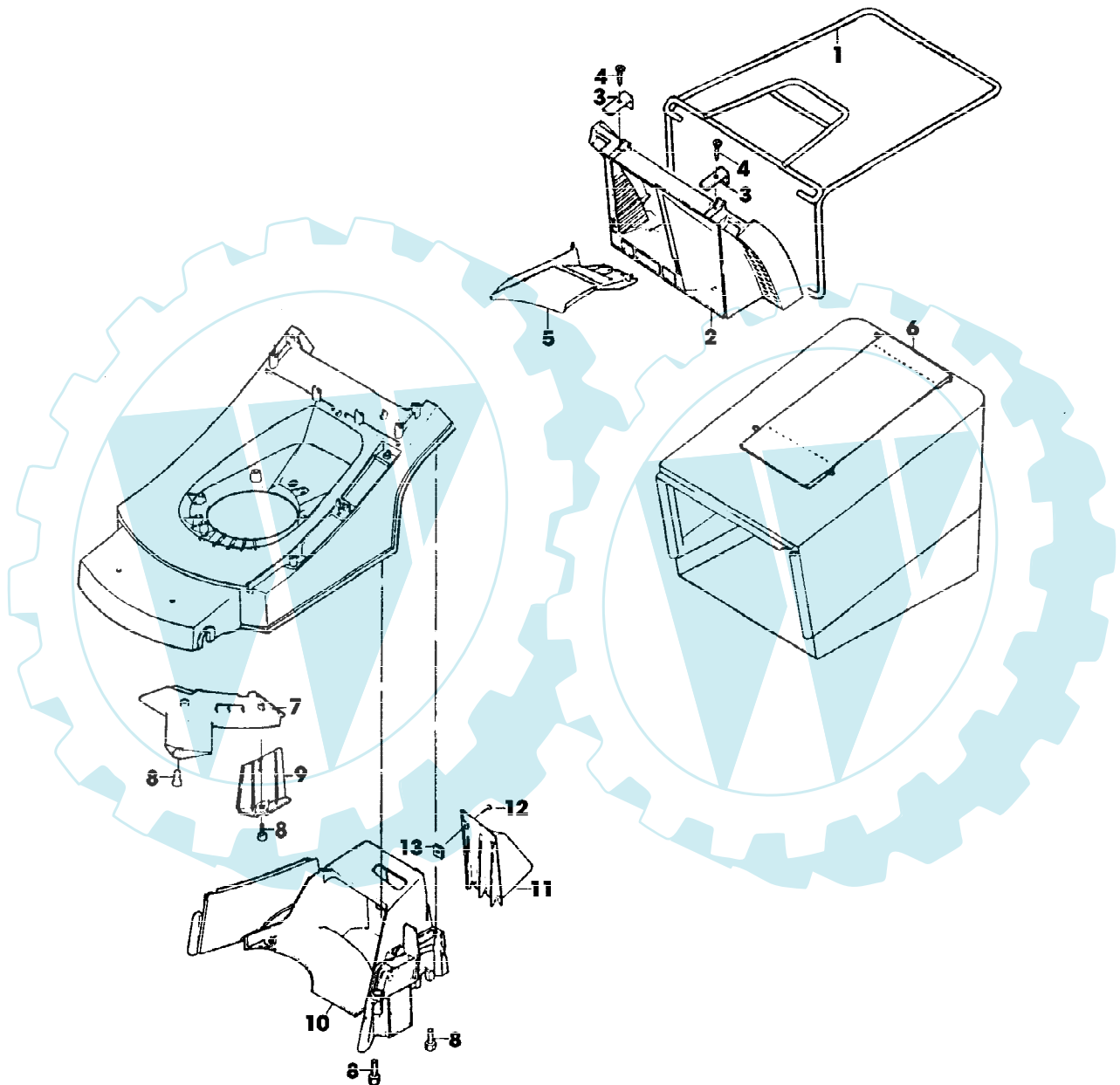


SA000842

43-CORONA OHV EA EDV-NR.SA192
ELEKTRISCHE HOEHENVERSTELLUNG

Reihennummer	Artikelnummer	Menge	Description
1	SA34995	1	BLECH
2	SA34450	4	SCHRAUBE * DUO TAPTITE CM 6,0X10
3	SA35715	1	VERSTELLVORRICHTUNG ASSY
4	SA35005	1	BLECH
5	SA35022	5	SCHRAUBE * M4X10
6	SA34477	1	FEDER
7	SA35001	1	SCHEIBE
8	SA30657	2	HUELSE
9	SA34996	1	MITNEHMER
10	SA34998	1	ZEIGER
11	SA18796	1	FEDERMUTTER (A)
12	SA35002	1	KABELBAUM LOW
13	SA34987	2	SCHALTER
14	SA15566	1	ZYL.-SCHRAUBE M8X10
15	SA11998	1	SICHERUNGSMUTTER M8
16	SA35023	8	SCHRAUBE * EJOT KB 30X8
17	SA34989	1	GETRIEBE
18	SA35044	1	SCHNECKENRAD NSEP (ORD SA34989)
19	SA35022	5	SCHRAUBE * M4X10
20	SA35017	1	DICHTUNG
21	SA16714	1	SPRENGRING 6
22	SA35000	1	LAGER
23	SA34999	1	WELLE
24	SA34984	1	ZUBEHOER ELEKTR. ANSCHLUSS
25	SA35003	1	GETRIEBE (A) WERDEN NUR NOCH IN PACKMENGEN GELIEFERT

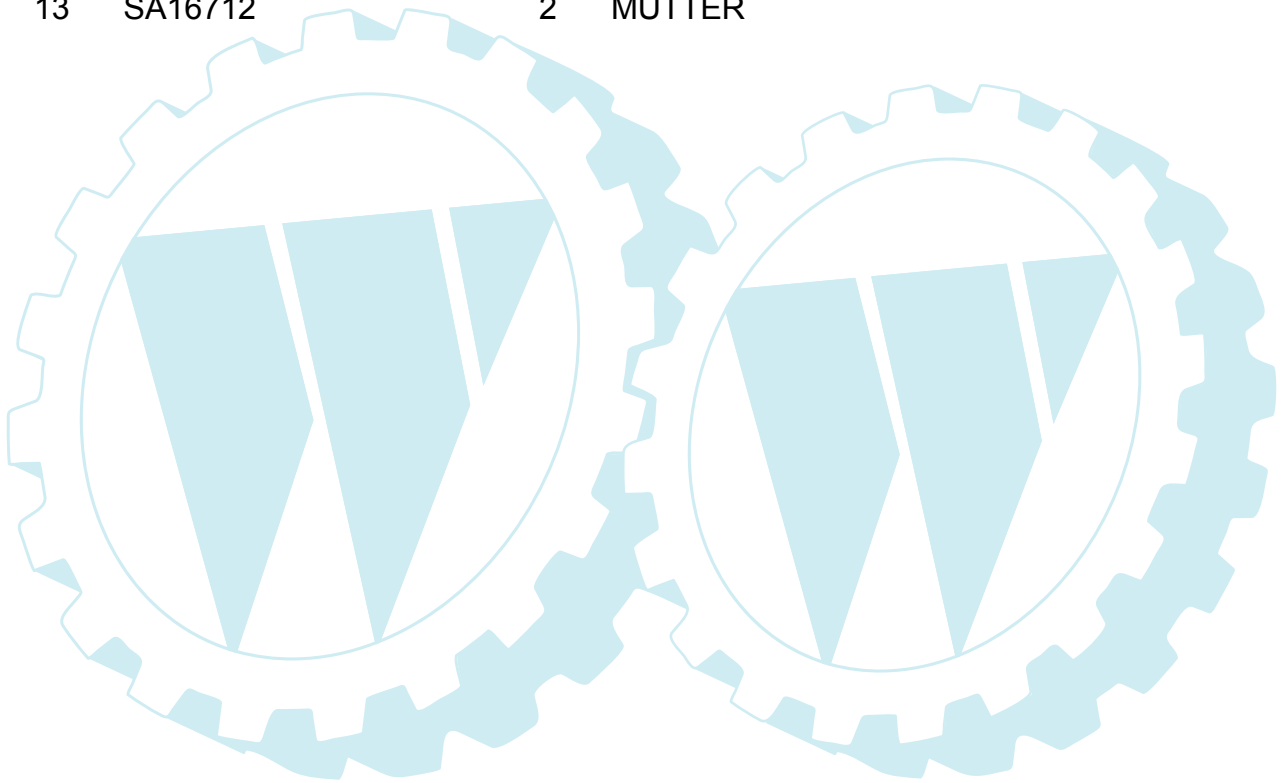
43-CORONA OHV EA EDV-NR.SA192
FANGTUCH, HECKEINSATZ



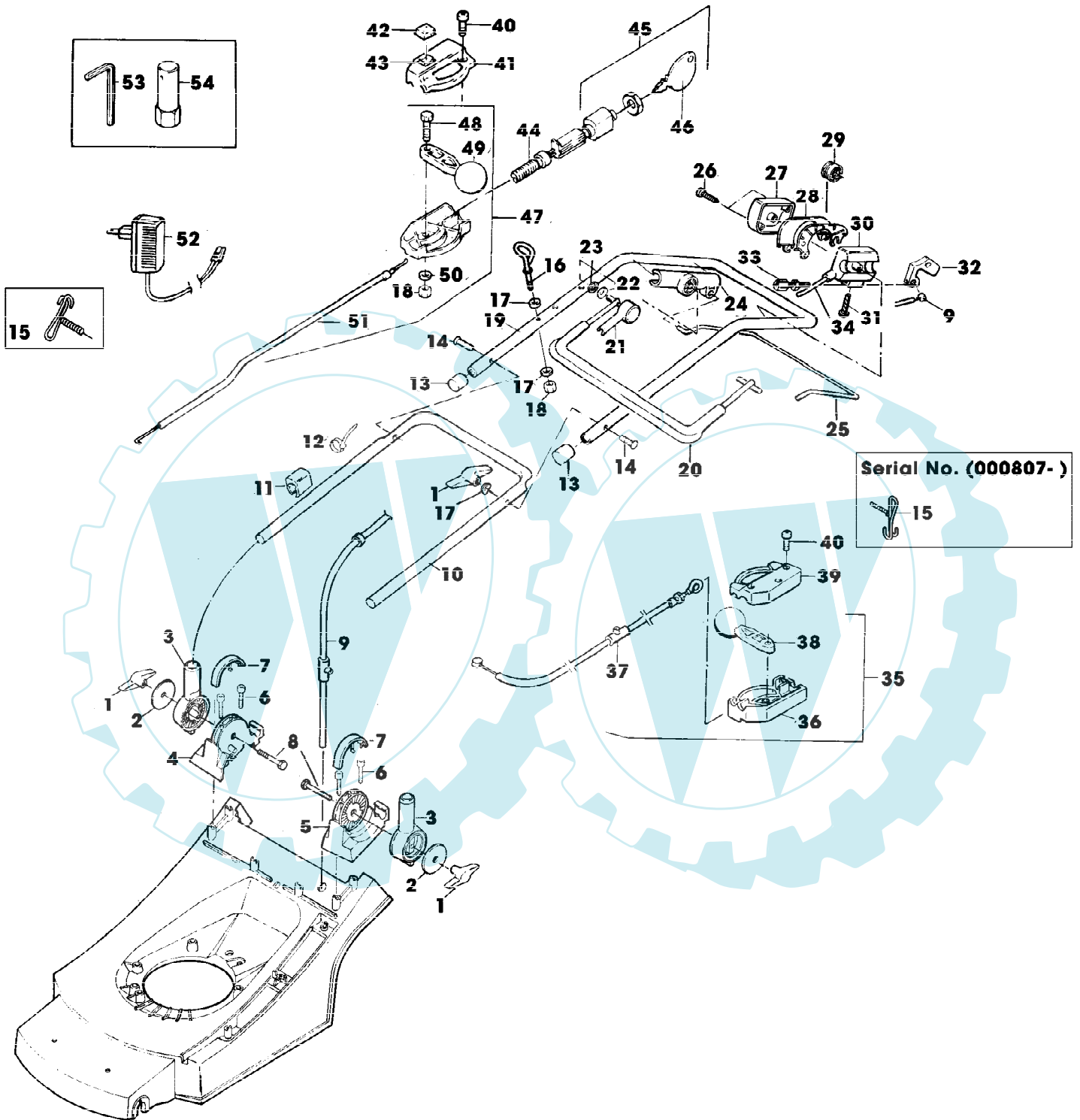
SA000839

43-CORONA OHV EA EDV-NR.SA192
FANGTUCH, HECKEINSATZ

Reihennummer	Artikelnummer	Menge	Description
1	SA36451	1	HALTER * (SUB FOR SA34483)
2	SA34461	1	KLAPPE
3	SA34617	2	FEDERKLEMME
4	SA34877	2	SCHRAUBE * 6X16
5	SA34458	1	RUTSCHE
6	SA34485	1	GRASFANGBEHAELTER (SUB FOR SA35494)
7	SA34441	1	ABDECKUNG
8	SA34452	4	SCHRAUBE * DUO TAPTITE CM 6,0X14
9	SA34433	1	EINSATZ
10	SA34991	1	EINSATZ
11	SA34444	1	ABDECKUNG
12	SA15649	2	SCHRAUBE * 3,9X22
13	SA16712	2	MUTTER



43-CORONA OHV EA EDV-NR.SA192
FUEHRUNGSHOLM, STARTER, SCHALTUNG



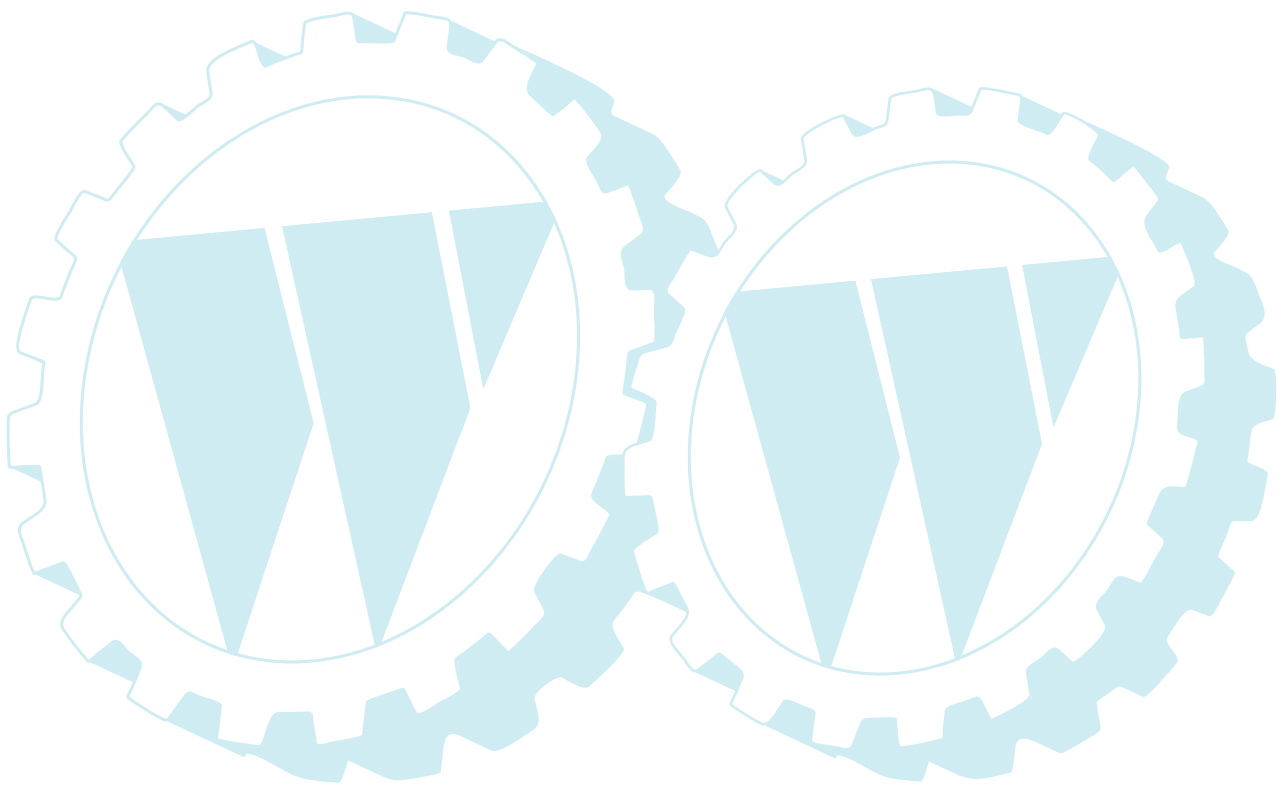
SA000849

43-CORONA OHV EA EDV-NR.SA192
FUEHRUNGSHOLM, STARTER, SCHALTUNG

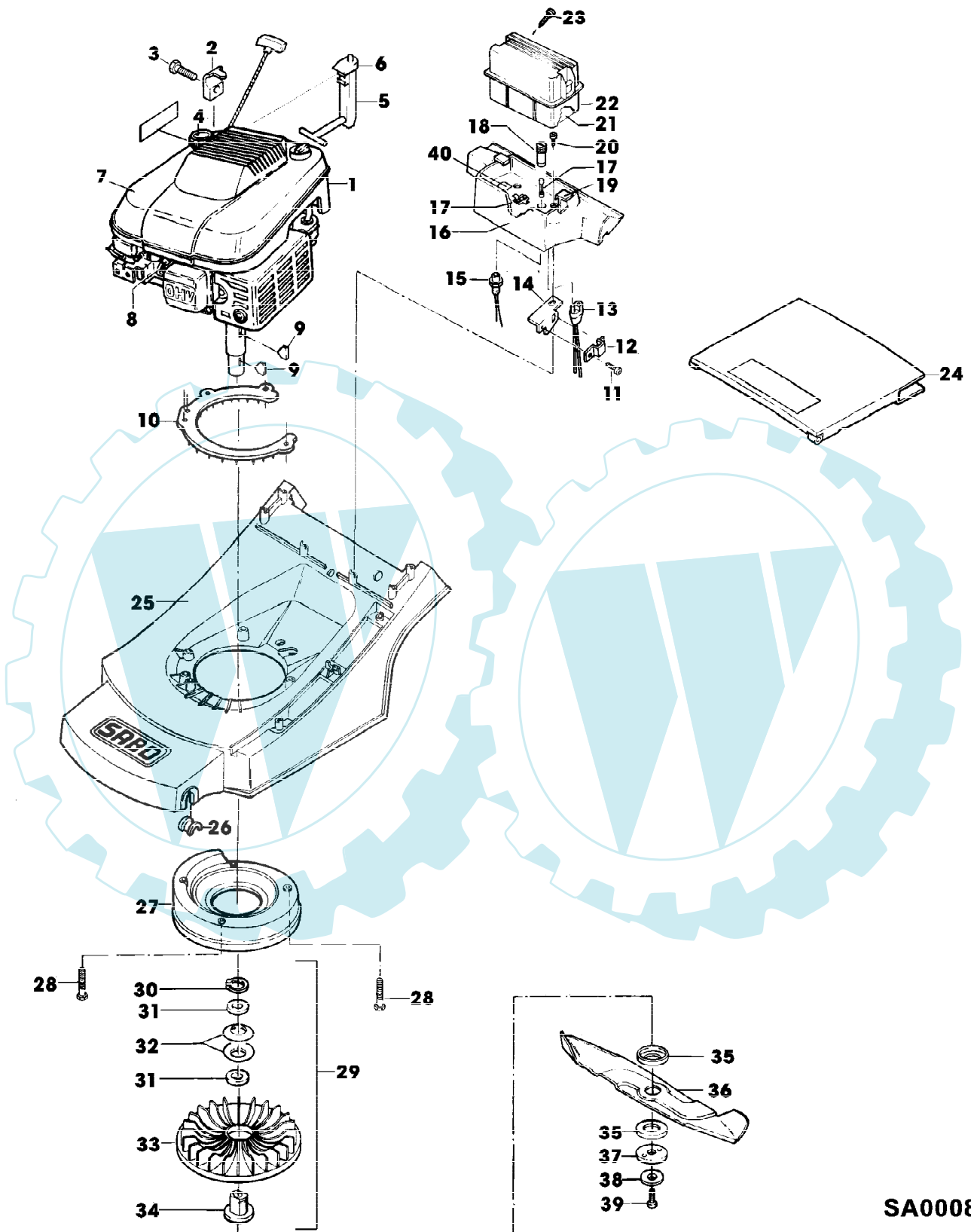
Reihennummer	Artikelnummer	Menge	Description
1	SA31121	4	FLUEGELMUTTER (A)
2	SA34442	2	SCHEIBE
3	SA34462	2	HALTER * UP
4	SA34436	1	HALTER * RH
5	SA34435	1	HALTER * LH
6	SA34452	4	SCHRAUBE * DUO TAPTITE CM 6,0X14
7	SA34489	2	ZUBEHOER ELEKTR. ANSCHLUSS
8	SA35217	2	SCHWEISSSCHRAUBE
9	SA34464	1	SEILZUG (C)
10	SA34463	1	FUEHRUNG LOW
11	SA34258	4	KLEMME
12	SA15273	4	KABELBINDER
13	SA34255	2	STOPFEN (A)
14	SA15632	2	SCHRAUBE * M6X45 [-000806]
15	SA35190	2	FUEHRUNG [000807-]
16	SA34459	1	GRIFF *
17	SA11243	4	UNTERLEGSCHNEIBE
18	SA11244	3	SICHERUNGSMUTTER (A) M6
19	SA34663	1	LENKSTANGE UP
20	SA34660	1	BUEGEL (B)
21	SA33951	1	ABDECKUNG RH
22	SA34089	1	SCHEIBE
23	SA34247	1	RING
24	SA34662	1	LAGER RH
25	SA34668	1	BUEGEL (C)
26	SA31423	2	SCHRAUBE * KB 35X20
27	SA33952	1	GEHAEUSE *
28	SA34921	1	EINSATZ NSEP (ORD SA34661)
29	SA33955	1	ROLLE
30	SA34661	1	GEHAEUSE *
31	SA33975	2	SCHRAUBE * KB 40X35
32	SA34787	1	KABELHALTER
33	SA34098	1	STELLSCHRAUBE
34	SA34740	1	SEILZUG (B)
35	SA35078	1	STEUERUNG ASSY, LOW
36	SA33209	1	GEHAEUSE * LOW
37	SA35076	1	SEILZUG
38	SA34001	1	HEBEL
39	SA33208	1	GEHAEUSE * UP
40	SA16268	2	SCHRAUBE * 4,2X32
41	SA35006	1	SCHALTGEHAEUSE UP [-000506]
42	SA34986	2	ZUBEHOER ELEKTR. ANSCHLUSS
43	SA34988	2	SCHALTER [-000506]
44	SA34821	1	KABELBAUM
45	SA24327	1	SCHLOSS
46	SA18578	1	SCHLUESSEL
47	SA34509	1	STEUERUNG ASSY, LOW
48	SA15325	1	SECHSKANTSCHRAUBE M6X30
49	SA12768	1	HEBEL
50	SA15202	1	UNTERLEGSCHNEIBE 6,4
51	SA34510	1	SEILZUG
52	SA30343	1	BATTERIELADEGERAET
53	SA18332	1	MAUL-RINGSCHLUESSEL 5/16

43-CORONA OHV EA EDV-NR.SA192
FUEHRUNGSHOLM, STARTER, SCHALTUNG

Preisnummer	Artikelnummer	Menge	Description
54	SA16186	1	STECKSCHLUESSELEINSAETZE (A) WERDEN NUR NOCH IN PACKMENGEN GELIEFERT (B) FUER MOTORBREMSE (C) FUER FAHRANTRIEB



43-CORONA OHV EA EDV-NR.SA192
GEHAEUSE, MOTOR, MESSERBALKEN, BATTERIE



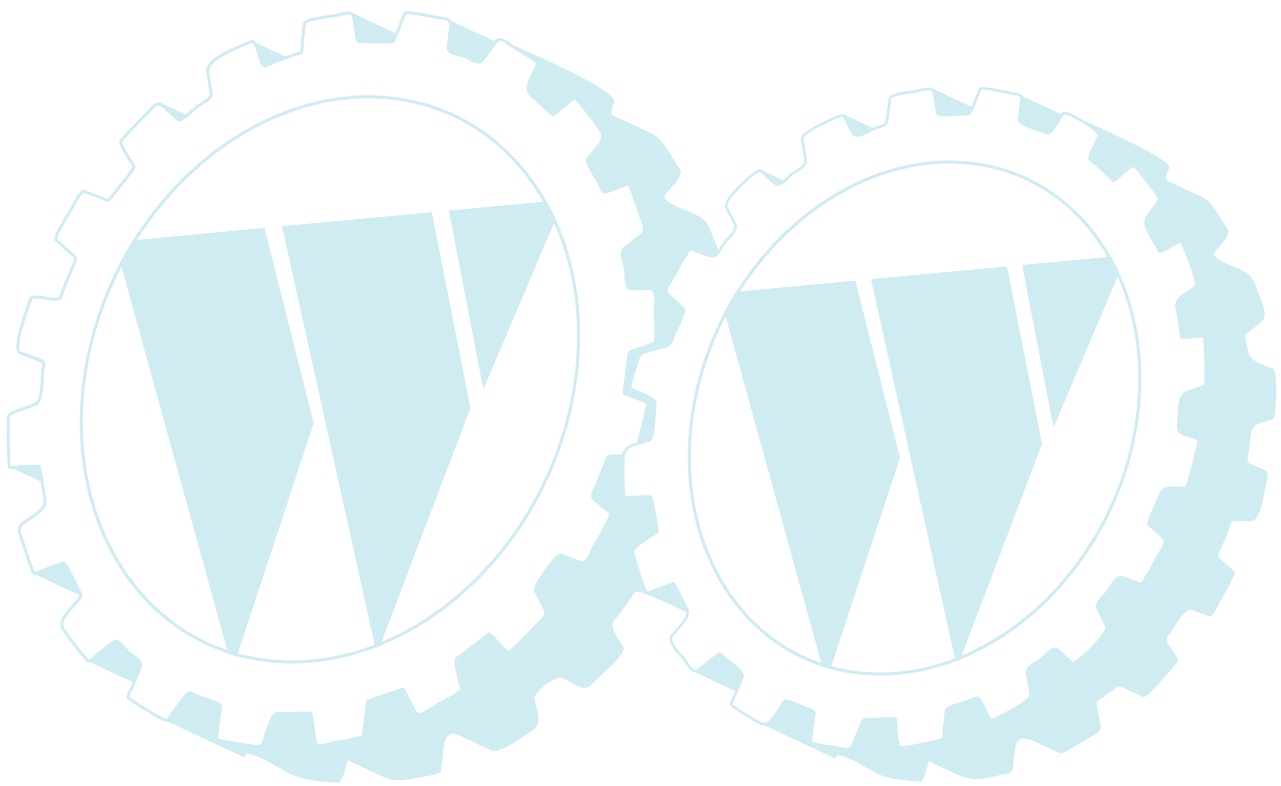
SA000819

43-CORONA OHV EA EDV-NR.SA192
 GEHAEUSE, MOTOR, MESSERBALKEN, BATTERIE

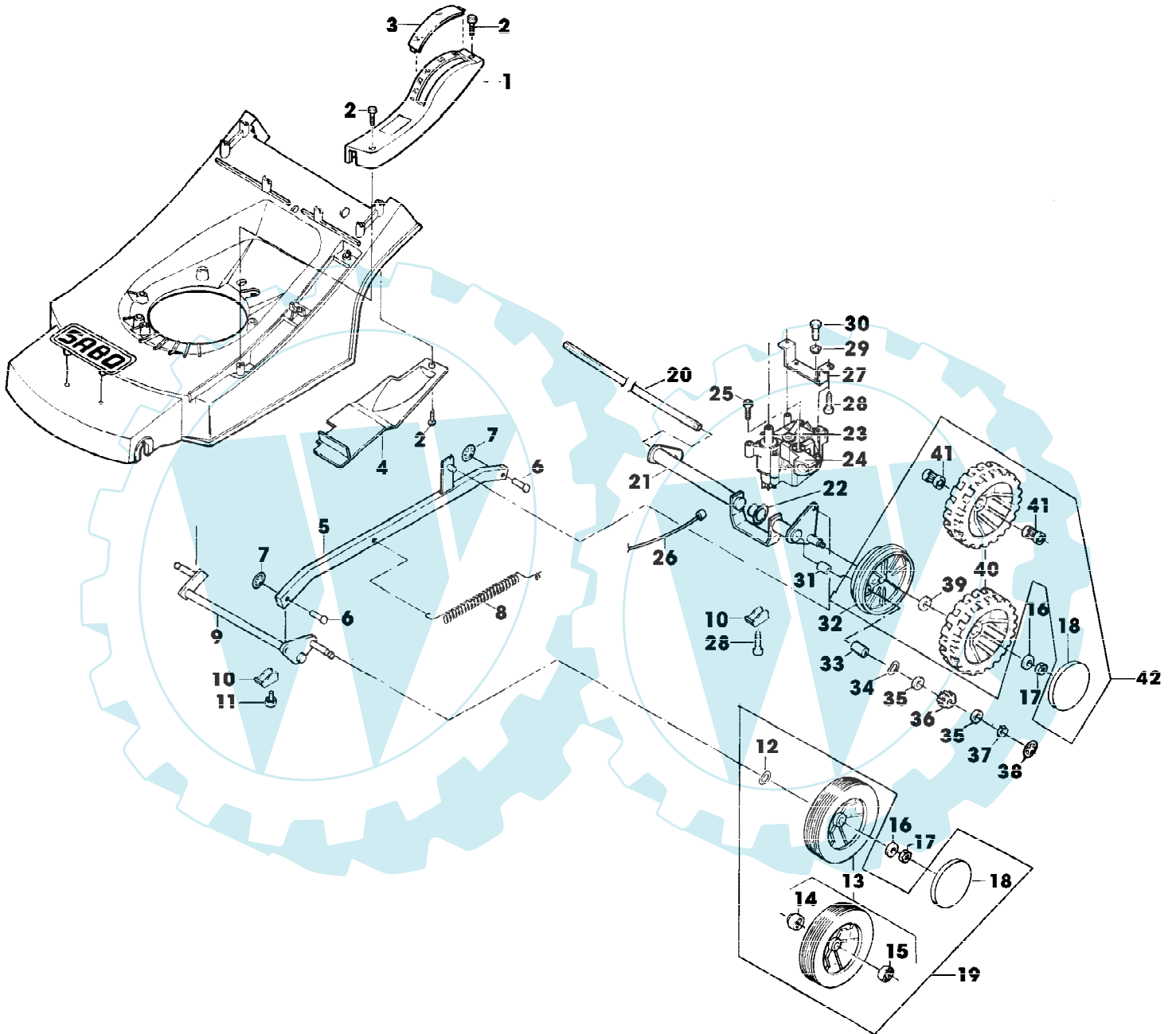
Reihennummer	Artikelnummer	Menge	Description
1	SA26625	1	BENZINMOTOR B&S EUROPA OHV E MODEL 099777 TYP 0916 A2
2	SA26799	1	KLEMMME
3	SA26798	1	SCHRAUBE *
4	SA16738	1	FUELLSTANDANZEIGE (SUB SA35185) [-000606]
5	SA35185	1	FUELLSTANDANZEIGE (INCL KEY SA34780) [000607-]
6	SA34780	1	DECKEL NSEP (ORD SA35185) [000607-]
7	SA26630	1	LUFTFILTEREINSATZ PAPER
	SA26629	1	VORFILTER
8	SA26589	1	ZUENDKERZE
9	SA15967	2	KEIL * 4X6,5
10	SA34937	1	RING
11	SA17252	2	SCHRAUBE * B4,9X16
12	SA34822	1	STEG
13	SA35002	1	KABELBAUM ASSY
14	SA34823	1	BLECH
15	SA34993	1	SICHERUNGSHALTER
16	SA34738	1	HAKEN
17	WZ2605382	2	ELEKTRISCHE SICHERUNG 1,25 A, (SUB FOR SA35004)
18	SA34992	1	KAPPE
19	SA34946	2	KONSOLE (SUB FOR SA34738) (INCL SA34818)
20	SA34452	1	SCHRAUBE * DUO TAPTITE CM 6,0X14
21	SA30421	1	TROCKEN GELADENE BATTERIE
22	SA34929	1	ABDECKUNG
23	SA17648	2	SCHRAUBE * K 60X25
24	SA34439	1	KLAPPE
25	SA34846	1	MAEHGEHAEUSE
26	SA31711	4	LAGERSCHALE
27	SA34437	1	LUFTVERTEILERGEHAEUSE
28	SA34352	3	SCHRAUBE * 3/8"X21/4" UNC
29	SA34635	1	LUEFTER ASSY [-000606]
	SA35172	1	LUEFTER ASSY [000607-]
30	SA15739	1	SPRENGRING 31X1,5
31	SA11896	2	UNTERLEGSCHIEBE
32	SA15179	2	TELLERFEDER (A)
33	SA15180	1	LUEFTER
34	SA34616	1	FLANSCH [-000606]
	SA35171	1	FLANSCH [000607-]
35	SA34368	2	SCHEIBE
36	SA34454	1	MESSER
37	SA34357	1	SCHEIBE [-000606]
	SA35170	1	SCHEIBE [000607-]
38	SA34499	1	SCHEIBE
39	SA11866	1	SCHRAUBE * NF3/8X44,45
40	SA35031	1	AUFKL. SCHMELZSICHERUNG

43-CORONA OHV EA EDV-NR.SA192
GEHAEUSE, MOTOR, MESSERBALKEN, BATTERIE

Preisnummer	Artikelnummer	Menge	Description
			(A) WERDEN NUR NOCH IN PACKMENGEN GELIEFERT



43-CORONA OHV EA EDV-NR.SA192
GETRIEBE, VORDER- UND HINTERACHSE



SA000834

43-CORONA OHV EA EDV-NR.SA192
GETRIEBE, VORDER- UND HINTERACHSE

Präferenznummer	Artikelnummer	Menge	Description
1	SA34438	1	ABDECKUNG
2	SA34452	3	SCHRAUBE * DUO TAPTITE CM 6,0X14
3	SA34985	1	FENSTER
4	SA34983	1	SCHUTZ
5	SA34994	1	STANGE *
6	SA17006	2	BOLZEN 6 H11X 13,5
7	SA12973	2	FEDERMUTTER (A) D6
8	SA34477	1	FEDER
9	SA34451	1	ACHSE FRONT
10	SA36261	4	KLEMME (SUB FOR SA34649)
11	SA34450	2	SCHRAUBE * DUO TAPTITE CM 6,0X10
12	SA35229	2	SCHEIBE
13	SA34392	2	RAD KPL. MIT BEREIFUNG (B) FRONT
14	SA33229	2	KUGELLAGER
15	SA33229	2	KUGELLAGER
16	SA15213	4	UNTERLEGSCHIEBE (A) A8,4
17	SA11998	4	SICHERUNGSMUTTER (A) M8
18	SA33231	4	KAPPE
19	SA35403	2	RAD ASSY, FRONT
20	SA34474	1	WELLE
21	SA34472	1	ACHSE REAR
22	SA34285	1	LAGER
23	SA34286	1	GETRIEBE
24	SA34279	1	FUEHRUNG
25	SA31264	1	SCHRAUBE * M5X16
26	SA34464	1	SEILZUG
27	SA34473	1	HALTER *
28	SA34487	2	SCHRAUBE * K60X14
29	SA15232	2	FEDERRING A6
30	SA15364	2	SECHSKANTSCHRAUBE M6X12
31	SA31201	2	BUECHSE
32	SA34586	2	ABDECKUNG [-000606]
	SA35182	2	ABDECKUNG [000607-]
33	SA34284	2	MITNEHMER
34	SA13911	2	FEDERSCHIEBE (A)
35	SA13912	4	SCHEIBE (A)
36	SA34503	1	RITZEL RH
	SA34504	1	RITZEL LH
37	SA15864	2	SPRENGRING 14X1
38	SA34282	2	FEDERMUTTER 8
39	SA13912	2	SCHEIBE (A) [-000606]
	SA35424	2	SCHEIBE (SUB FOR SA34979) [000607-]
40	SA34918	2	RAD (ORD SA35405) [-000606]
	SA35181	2	RAD (C) REAR [000607-]
41	SA12316	4	NADELLAGER HK 1212
42	SA35405	2	RAD ASSY, REAR
			(A) WERDEN NUR NOCH IN PACKMENGEN GELIEFERT
			(B) WENN BESTAND AUFGEBRAUCHT BESTELLE BAUGRUPPE SA35403

43-CORONA OHV EA EDV-NR.SA192
GETRIEBE, VORDER- UND HINTERACHSE

Lageranzahl	Artikelnummer	Menge	Description
			(C) WENN BESTAND AUFGEBRAUCHT BESTELLE BAUGRUPPE SA35405

